

F O R A D U L T O N L Y

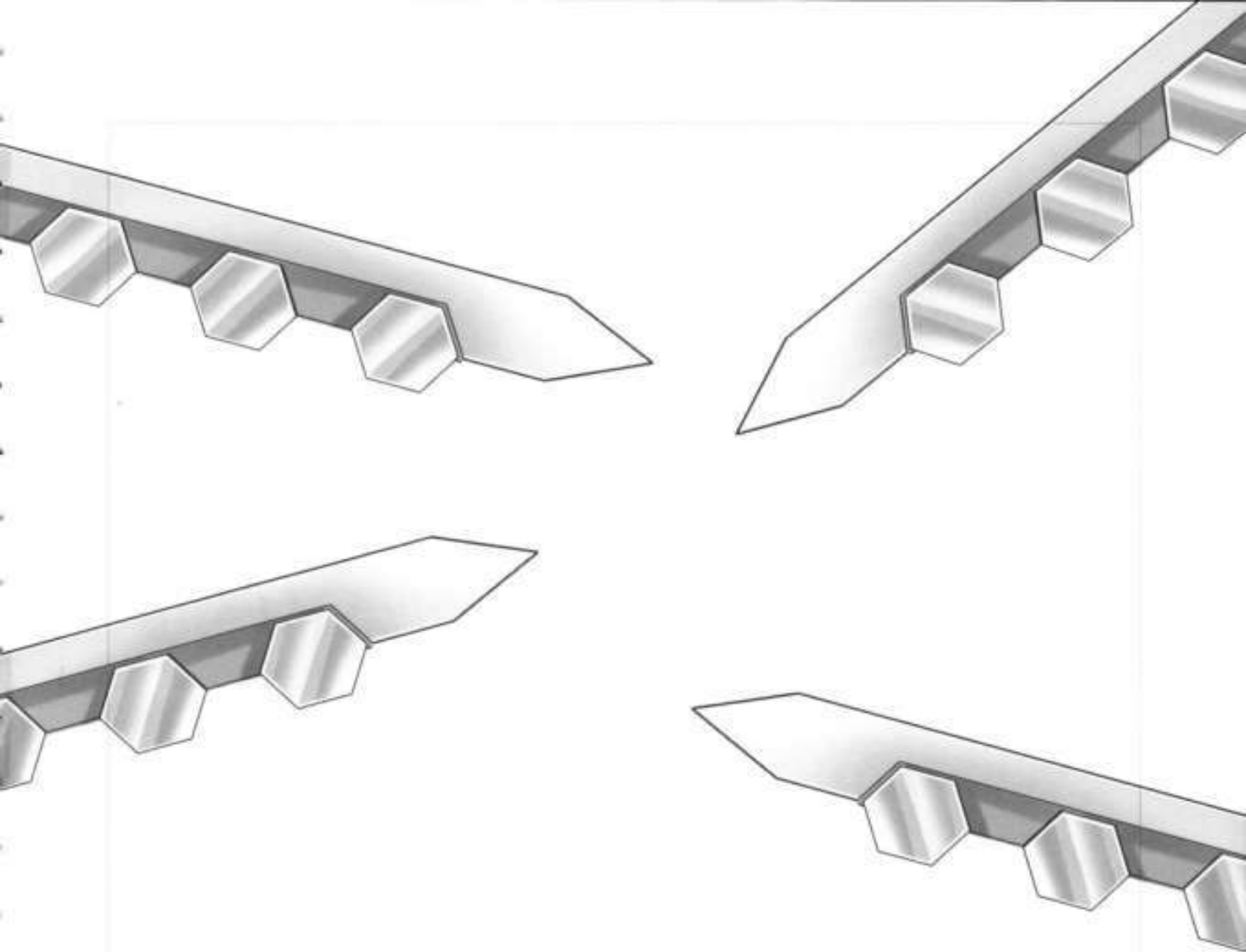


Hできれいな
おねえさん **MB**
BLUE MAGE PRESENTS





HできれいなおねえさんM3
BLUE MAGE PRESENTS



お久しぶりです。あおいです。
武装錬金本ファンブック三冊目、今回はゲスト様ナシの簡易本です。
本当はもっとへそへそしい本にしたかったんですが、
いつもどおり時間がさっぱり間に合いませんでした。
ねこのしっぽさまはやはり神ですね。
それではいつもにも増して薄い本ではありますが
楽しんでいただければ幸いです。
それでは。

2004/08 某日 あおいまなぶ

■習作戦士長。キャプテンブラボーは
なんか描いてて最終面のガンダム並みに強い人のような
印象をなぜか受けました。なぜだろう。
覆面戦士という共通点だからだろうか。
仮設ブラボキスは販促ですワッキー先生。





■ふたりはプリキュアなポーズ。
某レンキンイベント用のイラストです。
戦士としてもつがいとしても良いコンビだと思うのです。
前にも言ったかも知れませんが、私の脳内のカズ・トキのテーマソングは
「さくらんぼ」か「タンサー5のテーマ」
ブラボーのテーマは「ダイラガー XVOP 銀河の青春」となっております。
旅立て～若者～さびしかったら～♪



へそもいいけど。



カズキだって
へそばかり
見ているわけじゃ
ないぞ？

まあ落ち着け
戦士・斗貴子

だから
へそばかり
見るな！



こ、こらっ！
カズキ！

くめー！



そうなのか？
カズキ……？



ブチ
マケツ!!

バガ

もつと
悪い
ツッ！



もちろん見ているのは
ムネだがな！

ひっ…

えろこいが。



んむっ…
れろっ…はひっ



んっ…ふっ
うんっ…
ふうっ



あつ…いっばい…
カズキのせいし…
…あつ…つ

はひっ



ど
〜
♡

斗斗、
斗貴子さんっ
そんな
吸っちゃんに
うぐっ…

はひふっ…
ははふふへはふう

あつ…カズキ…
そんなに…
吸っちゃダメ…っ



ひゃっ…っ
んっ…くっ
っ



あつ…んっ
そんなにっ…

入れるよ、
斗貴子さん…

はひっ…
入って…
カズキのが
入ってくるがっ…!!



■とまあオチも何もないしろまんがでした。
錬金オンリーではもっとネチっとした漫画を
描きたいな?と思っています。

■あれっ?どっかで見たような絵なのは
気にしない。ときゅんはあんまりメイド服
とかにあわなそうだわ。



■表紙ラフ。ワッキーが公式でとっきゅんの
ムネのサイズを視覚化しちゃったので
思いっきりおおきめに描く事ができなくなりました。
ここらへんが自分的に限界って程度まで
ちっさくしてみました。

■これでもまだ某でOん♪さんには
剛られるサイズです。ザ・ハンド'めら！



■早坂姉弟。こやつらは姉弟そろって
武藤が大好きなのではないかと思ってしまう。
是非ハレムってほしい。



■妹ズ。マリみてを連想せずにはおれない。
まひろはそれなり前えるが
おばいの点でBLEACHの織姫に劣る。今後の成長を祈る。
つかまひろ。ちーちん。さーちゃん。
大浜、六折、エロスと三対三というのは偶然ではないような
とするとエロスがマヒローとくっつくのだろうか??！
何かゆるせん。



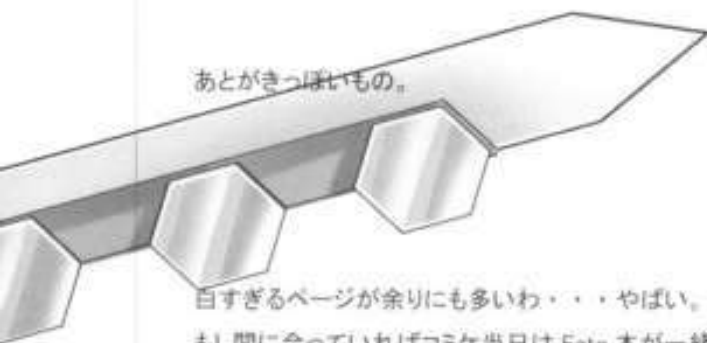
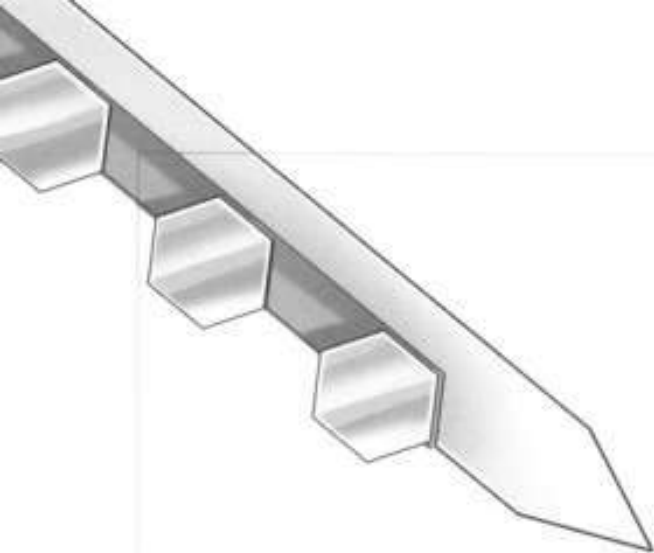
■ならば、と大浜に着替えを覗かれた
ちーちん。あれ?さーちゃん?

■大浜の決死の説得によって
いずれスクール水着を着用してほしい
変態だっていいじゃないか!
人間だもの!みつを!





■受すべきライバルたち
量産型でもいいので
ヒャッハウと驚尾の再登
是非お願いしたいところ



あとがきっぽいもの。

白すぎるページが余りにも多いわ・・・やばい。
もし間に合っていればコミケ当日はFate本と一緒に
出ていると思われます。あるかな？ないかな？
...ないな。

ところでBLEACHがアニメ化するとの事。
ジャンプ漫画大好きっ子としては
とてもうれしい限り。

BLEACH本もいつかいつの日か出したい
と思っています。

しかしジャンプ漫画で男性向けって
いろんな所から起こられそうで
結構気が引けるなあ。

しばらくは大学のほうをメインでがんばりたいので
イベントには余り跡を出せなくなるような気がします。
商業の仕事のほうはたまにやらせてもらったりしています。
今のところヒメクリとRAかな・・・継続的なものは。

次にお会いできるのは9月の武装錬金オンリーかと思われます。。
がんばって新刊を出したいなあ
それではっ。

2004/08 某日 あおいまなぶ



武装 錬金

