



尋問調書

重巡洋艦

高雄

DOJIN
R18

成人向け

18歳未満の
購入・閲覧禁止

尋問調書 一覧

- ①. 捕獲「装備解除攻撃」
調教「海中愛撫」
- ②. 装置「くすぐり責め装置」
拘束「磔台」
- ③. 装置「鞭水車装置」
調教「乳首責め」
- ④. 装置「レッグカール式振動棒」
調教「舐め責め」
- ⑤. 装置「センサー式ジャンプ強制装置」
- ⑥. 装置「装着式強制絶頂装置」
装置「触手付き搾乳機」
調教「鞭打ちプレイ」
- ⑦. 装置「ピストンマシン」
拘束「授乳台」

・あとがき



中破

敵の制海権で
単艦退避させる
なんて

提督はまた
無茶な指示を

使える砲塔は
限られるって
いうのに

なに!?

海中から
子鬼群?!

こんな
接近される
なんて?!

ミゲルミ
ヒキハガセ

キガ

ニガスナ

この子達
ホントに
子鬼?!

沈んでる?!

このままじゃ
分が悪い

距離を
離さないで!

※奇襲：水中に潜伏していた子鬼達は、偵察にも電探レーダーにもかからない。彼女は索敵に失敗して連中の接近を許してしまった模様。
※PT子鬼群(?)：自分たちをPT子鬼群と思い込んでる怪物。自分たちの悦楽の為に艦娘を標的に、鹵獲を目的とした奇襲を仕掛けてくる。
水面下から標的に近づき、接近戦に持ち込んで艦娘を引き裂く。



出か
が
出
ない?!

も
れ
か!!

オ
マ
エ
モ
ウ
ナ
マ
ミ
ノ
カ
ラ
ダ

モ
ウ
ニ
ゲ
ラ
レ
ナ
イ

あ
っ
!!

あ
っ
!!

キ
ッ
!!

放
し
て
!!

キ
ッ
!!

キ
ッ
!!

キ
ッ
!!

キ
ッ
!!

※装備解除攻撃：被弾による大破と違い、これは装備解除なので耐久では防げない。航行能力を奪われた艦娘は海のと真ん中に生身で放流させられるようなものなので、生き残る為には子鬼達にすぎるしかなく、あっという間に捕えられてしまう。子鬼らに捕えられた艦娘は悪趣味な調教を受け続ける事になる。
※愛撫：彼女はお持ち帰りされることになるが、それまでの道中、子鬼らの思うがままに弄ばれ続けることになる。



必死に抵抗してる
みただけ

このヌメリのある
液体は何かかな？

ふんぞうらうら
らうらうら

ほくらまた
声が漏れてる
身を委ね
ちやつた方が
楽になれるわよ

気が狂いそう…

※囚われの高雄さん：無茶な単艦退避中に思わぬ奇襲を受け囚われの身となった高雄さん。これから囚人として調教される日々を送ること…。
※磔台：仰向けに寝かせ手足を拘束して全身の自由を奪う磔方式の拘束器具。普段隠れている脇や股を無防備にされてしまう。



あっ

ああ!!

ああ!!

出ちゃう...

あ

あらあら
10分足らずで
もう失禁ですか?
まだまだ
続けますよ
最後まで
耐えきり
ますか?

これ以上
耐えられない...

※くすぐり責め装置：利用者の全身をくすぐり続ける装置。腋や乳房、陰部など敏感な部位を筆でじっくりと時間をかけてくすぐり続けることで利用者は喘いだり悶絶したりと過剰な反応を示し、やがて失禁させられてしまう。場合によっては性的快楽へと変わり絶頂させられてしまうことも…。
※失禁：尿意を抑制できずに遅らしてしまうこと。今回の場合は絶頂してる為、愛液を漏らしている。



PT小鬼
なんか...

絶対に
許さな
いん
だから...

ソレ
ナマイキ
ナ
タイド

マダマ
ダ
チヨウ
キヨウ
ウ
タリ
ナイ

スイッチON
Pi

あ
あ

あ
あ

強
Pi*
弱
Pi

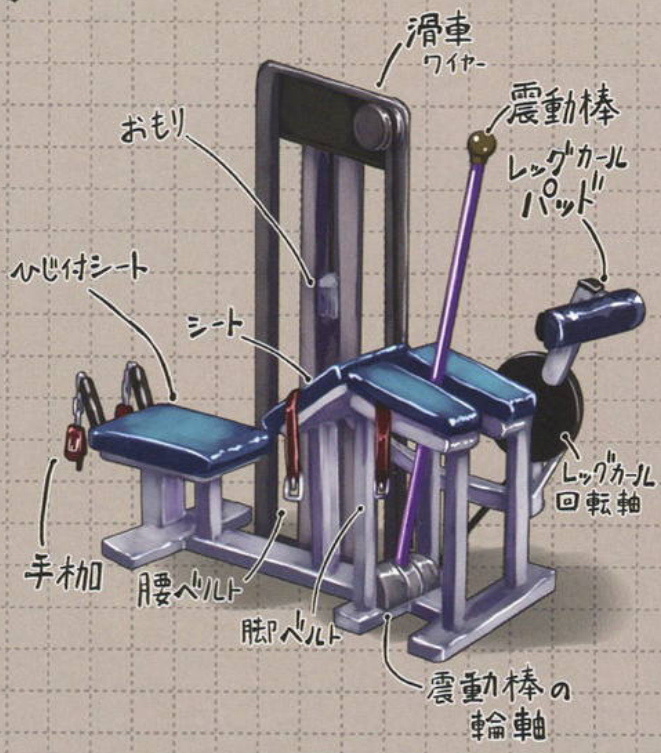
あ
あ
?!
あ

あ
あ
あ
あ
あ
あ
あ
あ
あ
あ

※鞭水車装置：水車を回転させることによって、先端についている鞭で股間を連続して打ち付ける装置。
※拘束踏み台：足と腰をベルトで固定して下半身を逆さ宙吊りにする拘束具。どんなに股間を責められようとも、股を閉じる事ができなくなってしま...



簡易構成図



①初期位置
シートにうつ伏せに寝かせ
手首、太もも、腰にベルトを装着し
シートに固定する。
膝〜つまさき以外は身動きがとれない。

脱出防止

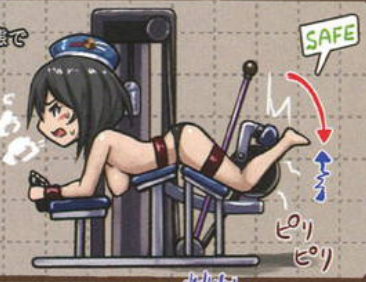
- ・腰ベルト
- ・手木加
- ・肘ベルト



②ノルマ
脚でレッグカールパッドを引き上げた状態で
姿勢を維持しなくてはならない。
レッグカールパッドにはおもりの
重さの分だけ倒れる力が加わっている
パッドを倒してしまうと
股間責めのペナルティが発生する。

乳酸地獄

KEEP



③股間責めペナルティ
レッグカールパッドを倒しきって
しまうと、振動棒が股間に押し倒され
振動し始める。

振動棒を元の角度に戻す為には
レッグカールパッドを再度
引き上げる必要がある。

股間責め!!

PENALTY



※レッグカール式振動棒：脚の運動を強制する装置。利用者は脚でパッドを引き上げた状態を維持しなくてはならない。パッドを下げきってしまうと、振動棒はテコのように倒れ、股間に押し当てられる。振動棒は強く振動し始める為、利用者は強烈な股間責めを受けることになってしまう。



はあ
ああ
ああ
ああ

あ

バイブレーション
ボナルティ△

カクッ

アウッ!!

あ

あ

あ!!

あ

嫌あ
あ!!

あ

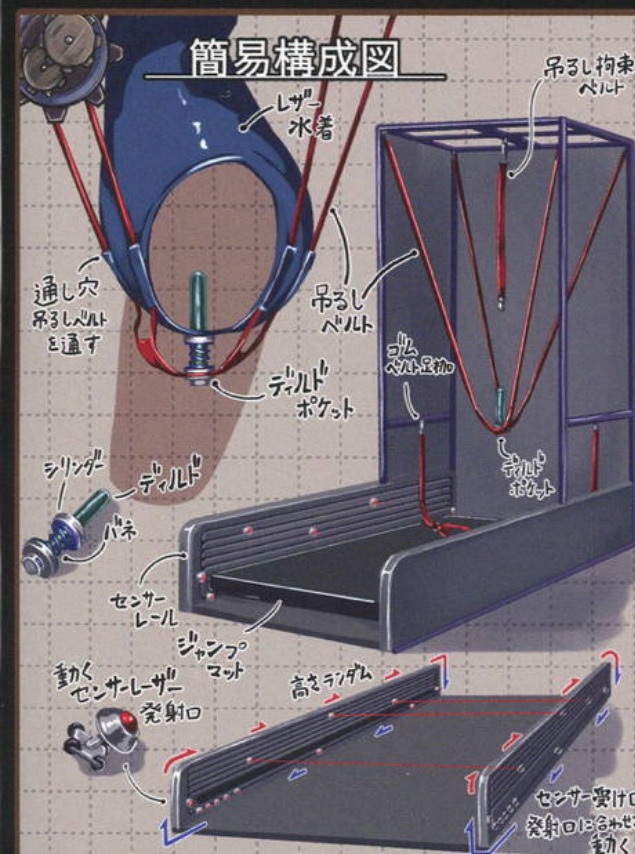
あ

あ
あ

カクッ

LOLO-

※乳酸地獄：ジムでもお馴染みの運動装置レッグカール。上げ下げ運動ワンセット10回~30回くらいの回数が適正とされる。長時間の体勢維持は難しく、いずれ力尽きて振動棒の責めを受ける事になる。いっそのこと、休憩がてらに絶頂を受け入れてしまうのも手ではあるが…w



①デイルド装着、吊るしベルトに引っ張られデイルドは奥まで食い込み、引き抜く事は不可近づくてくるセンサーレーザーをジャンプ回避しなくてはならない。

脱出対策

- ・後ろ手に拘束 脱衣防止
- ・ゴムベルト足枷 乗り上げ防止
- ・吊るし拘束ベルト 転倒防止

②センサージャンプ回避 ジャンプすると吊るしベルトが緩み、バネの力でデイルドは外に押し出される。

マット+吊るしベルトの3車カマ
軽いカゼジャンプできる
センサー回避 SAFE!

ジャンプ中

③着地 着地すると吊るしベルトが張り詰めデイルドは壁奥まで押し込まれる。 ※繰り返すと、デイルドはヒストン運動することになる。

着地!

④センサーに接触すると電気責めペナルティ発生 短時間で電気責めは停止するが次のセンサーを回避できないと延々と電気責めを受ける事に...

電気責めが一定時間続く場合 非常停止 → 休憩タイム

センサー接触 OUT!!

PENALTY

※センサー式ジャンプ強制装置：ジャンプ運動を強制する装置。概要は構成図を参照。利用者はデイルドを装着した状態で、近づいてくるセンサーレーザーを大縄跳びの要領でジャンプ回避しなくてはならない。センサーに接触してしまうと電気責めペナルティが発生し、挿入デイルド、レザー水着に電流が流れる。



あぁあぁ!!
あぁ!!
あぁ!!

もうおれが!!
おれが!!
うっ!!
バランスが...

Penalty
電気責めモード

あぁ!!
あぁ!!
あぁ!!

あぁあ!!
あぁあ!!
あぁあ!!

あぁあ!!
あぁあ!!
あぁあ!!

急に全身が

痙攣して?!

アウト

WARNING
アウト!!
LINGA

※例の媚薬：一時的に母乳がでる体にする魔法の媚薬。母乳を出す度に射精並みの快楽を味わえるようになる。数週間経つと薬の効き目が切れ、元の体に戻る
※電気ビリビリ地獄：センサーに触れてもビリビリは短時間なので、次のセンサーを回避すれば復帰可能。しかし、電気責め時に乳漏れが始まってしまうと
想定外の快感で動けなくなり、次のセンサー回避は間に合わず、ビリビリ電気責めから抜け出せなくなってしまふ（あ…水着が破れる仕組みは謎に包まれています）

順調に
搾れてる
ようねえ

はあ

はあ

あ

あ



スル
スル

カラ
スル

カラ
メラ

MILK
高雄乳



う
ね
う
ね

あ
あ

あ
あ

シ
ル

シ
ル

ポ
ュ
ル

あ

お
お
ん

お
お
ん

チ
ュ
ル
ル

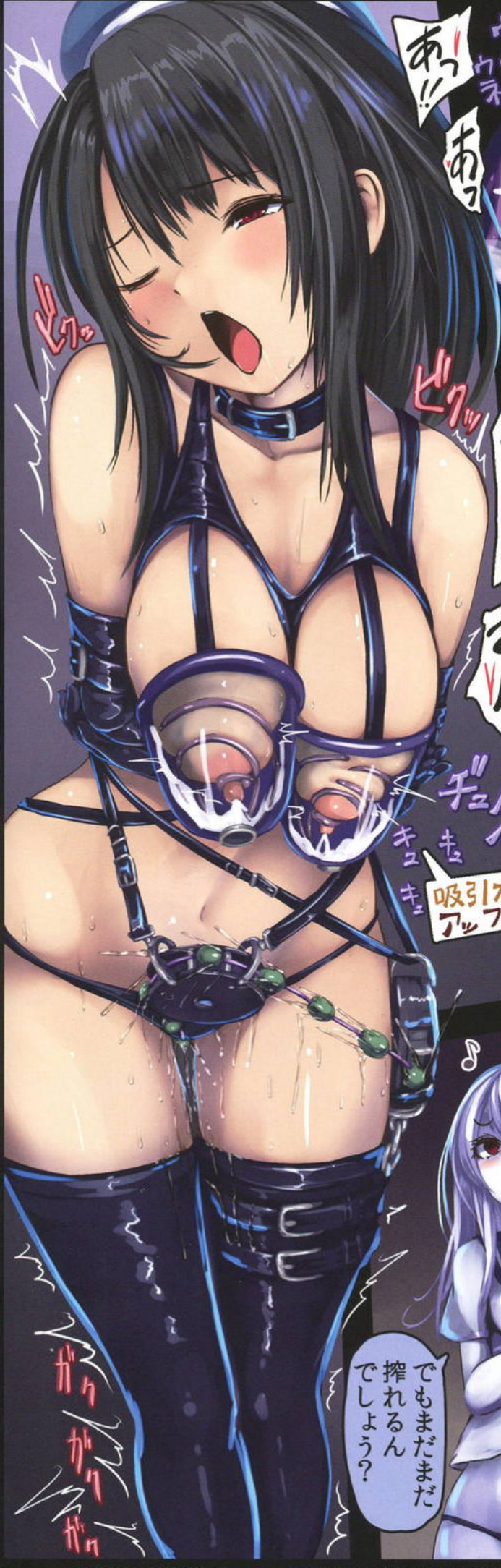
キ
ュ
キ
ュ
吸引カ
ア
ッ
フ
ッ

♪ ♪ ♪

hik

カ
チ
カ
チ
カ
チ

でもまだまだ
搾れるん
でしょう？

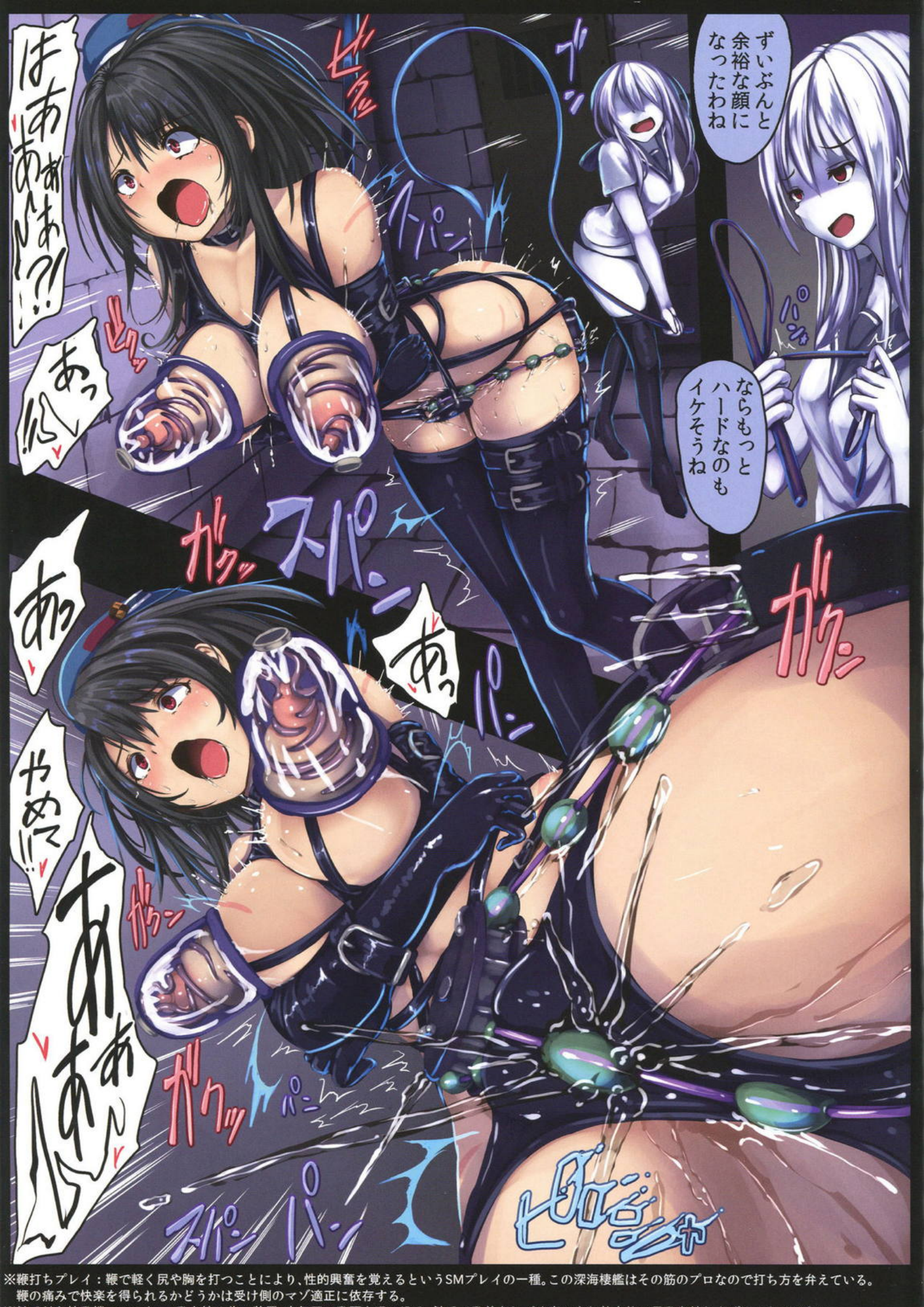


あ
あ

ビ
ク
ッ

ガ
ク
ガ
ク
ガ
ク

※装着式強制絶頂装置：いつもの装置。強制絶頂装置を装着タイプに改造したもの。装着対象を股縄責めすることができる。水車を腹部、脚部、背部の3ヶ所にベルトで固定し、各々の水車を回転させることで、縄が股を経由するように循環し、股間を刺激し続ける。



ずいぶん
余裕な顔に
なったわね

ならもつと
ハードなもの
イケそうね

はあ
ああ
あ!!

あ
あ

あ
あ

あ
あ
あ

あ
あ
あ
あ
あ

※鞭打ちプレイ：鞭で軽く尻や胸を打つことにより、性的興奮を覚えるというSMプレイの一種。この深海棲艦はその筋のプロなので打ち方を弁えている。鞭の痛みで快楽を得られるかどうかは受け側のマゾ適正に依存する。



※ピストンマシン：いつもの。利用者の膣口にディルドを挿入し、ディルドを前後にピストン運動させることで、膣内を責める装置。
ローションタンクを備えており、ディルドに空いている穴からに常時ローションを垂らし続けることで、滑りやすさを長時間持続させる。
※挿乳台：上部に穴が開いてる台。利用者の尻脛を台に拘束し、乳房を穴に通して台の下に垂らす事で、幼体に授乳を促す事ができる。



※駆逐艦幼体：成長しきってない駆逐艦口級。おっぱいにしゃぶり付くのが大好き。
利用者は膣内をビストンマシンで突かれながら、幼体に容赦なく搾乳される快感に押し黙らされ、強引に連続絶頂させられてしまう



出る♡

ソレ
まだ出るの?!

やばい♡

ソレちぎー
ヤバくね?

ウム...

自分で
触れても
ヤバい♡

あー...
ソレちぎー
ヤバいから

ホント
困っちゃら♡

※あとがき：被害者の会。鎮守府では、帰還した艦娘同士で猥談まじりの情報交換が行われるんだとか行われないんだとか。編者の魂胆男を要甲して白室發電(悪語)が禁るという都市伝説があるとか無いんだとか。

【あとがき】

本誌を手にとっていただき、ありがとうございました。

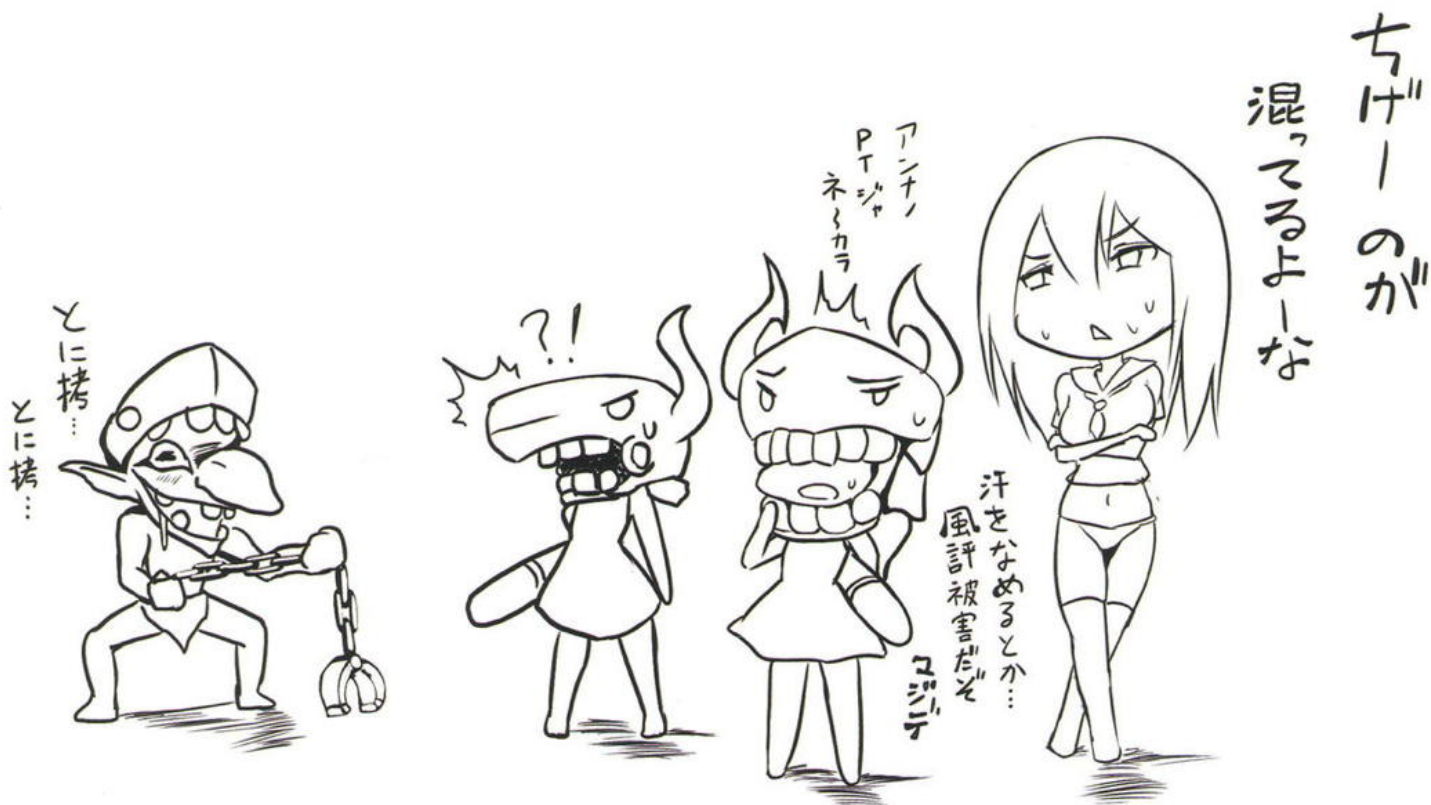
何年前だったか…一度、高雄のサクカを描いてるんですよ。
描く描く詐欺していた高雄本でしたが、数年越しに実現できました。

ある日、PT子鬼群=ゴブリン風にするの良くな？っと思立ち
早速、新刊に反映してみたのですが、どうだったかな…。
寒いネタになってしまったんじゃないかと冷や冷やしてます(´Д`;))
人外、竿は描く自信ないので、雑にならないよう気を付けて描いてるのですが
一言でいうと練習不足…でした。苦しい所だなあ…。苦しい。
(ゴブリンを描くの地味に楽しかったけどもw)

新案「センサージャンプ」ですが、なかなか描くのが難しい装置でした。
「強制ランポリン」のとき既に案はあったのですが、この形に案が固まるまで長い時間がかかりました。
特に表現力を試された装置と感じていますが、仕上がりを見返して、力不足が否めないところです。
もっと表現力が欲しい。と感じ、反省しています。

「レッグカール」はトレーニングマシンの実物を見た瞬間に頭に浮かんだ案だったので
こちらは描くのがとても楽でした。仕組みも複雑じゃないですしw
(運動しに行ったはずなのになあ…無意識に取材になってるっていう。)

以上、反省文、及び所感の混じったあとがきでした。
次回もどうぞよろしくお願ひします！



発行日：2019/08/09

サークル名：もなかうどん

作家名：モニカノ

Pixiv：242010

twitter：@monikanoid

印刷：グラフィック

※無断転載複製を固く禁じます

※18歳未満の所持・閲覧を固く禁じます

